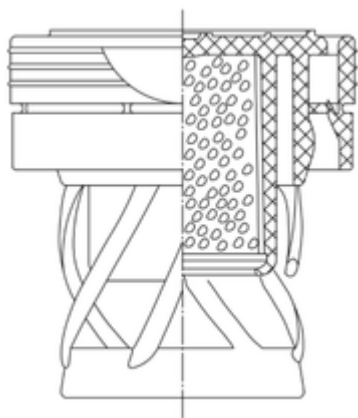


DOSG-1

防窃启功能螺旋干燥盖 食品和药品登记



技术特征:

类型	盖
药片尺寸	25 mm
密封直径	27.8 mm
干燥剂量	1.9 - 2.1 g
干燥剂	硅胶, 分子筛, 混合干燥剂
弹簧圈	✓
防窃启功能	✓

生产工厂:

原产地



材质和结构:

材质 低密度聚乙烯

所有尺寸均为近似值 如需实际数值, 请联系我们获得技术数据表 所有信息不可作为用户预期使用适用性的依据

匹配产品:

Name	类型	药片尺寸	长度
R 514 AWG	管	25 mm	85 mm
R 229 AWG	管	25 mm	99 mm
R 510 AWG	管	25 mm	130 mm
R 230 AWG	管	25 mm	143.5 mm

所有尺寸均为近似值 如需实际数值，请联系我们获得技术数据表 所有信息不可作为用户预期使用适用性的依据