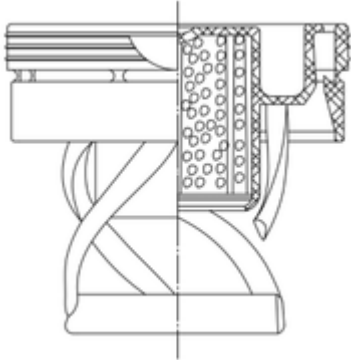


DASG-1

Trockenmittelverschluss mit Garantiefunktion & integrierter Spirale
Food & Pharma Zulassung



Technische Eigenschaften:

Typ	Verschluss
Tablettengröße	25 mm
Dichtdurchmesser Verschluss	27.8 mm
Trockenmittelmenge	1.8 - 1.9 g
Trockenmittel	Silica Gel, Molekularsieb, Mischung
Abstandshalter	✓
Garantiefunktion	✓

Werkstoffe und Konstruktion:

Material	PE-LD
Farbauswahl	hier können Sie unser Farbangebot anschauen

Produktionsstandorte:

Herkunftsland	
----------------------	---

Alle angegebenen Abmessungen sind Richtwerte. Für exakte Maße fordern Sie bitte das technische Datenblatt an. Alle hier gemachten Angaben entbinden den Kunden nicht davon, die Eignung für seinen Verwendungszweck nachzuweisen.

Empfohlene Kombinationen:

Name	Typ	Tablettengröße	Länge
R 536 AWG	Röhre	25 mm	53 mm
R 253 AWG	Röhre	25 mm	70 mm
R 544 AWG	Röhre	25 mm	75 mm
R 514 AWG	Röhre	25 mm	85 mm
R 276 AWG	Röhre	25 mm	91 mm
R 507 AWG	Röhre	25 mm	99 mm
R 229 AWG	Röhre	25 mm	99 mm
R 268 AWG	Röhre	25 mm	120.5 mm
R 508 AWG	Röhre	25 mm	126 mm
R 510 AWG	Röhre	25 mm	130 mm
R 331 AWG	Röhre	25 mm	138 mm
R 230 AWG	Röhre	25 mm	143.5 mm
R 502 AWG	Röhre	25 mm	152 mm
R 526 AWG	Röhre	25 mm	175 mm
T-IML-27/144 TE	Röhre	25 mm	143.5 mm
T-IML-27/165 TE	Röhre	25 mm	165 mm

Alle angegebenen Abmessungen sind Richtwerte. Für exakte Maße fordern Sie bitte das technische Datenblatt an. Alle hier gemachten Angaben entbinden den Kunden nicht davon, die Eignung für seinen Verwendungszweck nachzuweisen.