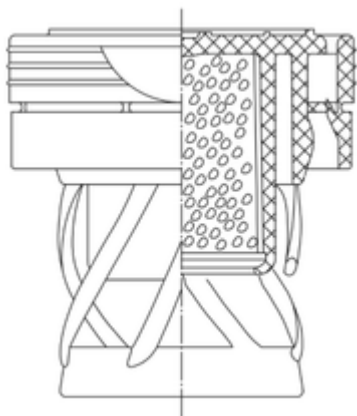


DOSG-1

Bouchon de déshydratant avec spirale et fonction d'inviolabilité

Agrément alimentaire et pharmaceutique



Technical features:

| | |
|---------------------------------|--------------------------------------|
| Type | Closure |
| Dimension comprimé | 25 mm |
| Diamètre d'étanchéité | 27.8 mm |
| Quantité de déshydratant | 1.9 - 2.1 g |
| Déshydratant | Silica Gel, molecular sieve, mixture |
| Espaceur | ✓ |
| Fonction d'inviolabilité | ✓ |

Materials and construction:

| | |
|-----------------|--|
| Matière | PE-LD |
| Couleurs | vous pouvez voir ici notre gamme de couleurs |

Production sites:

| | |
|-----------------------|---|
| Pays d'origine |  |
|-----------------------|---|

Toutes les dimensions données sont à titre indicatif. Pour les dimensions exactes, veuillez demander la fiche technique. Toutes les informations données ici ne dispensent pas le client de prouver l'adéquation à l'usage auquel il est destiné.

Produits assortis:

| Name | Type | Dimension comprimé | Longueur |
|------------------------|------|--------------------|----------|
| R 536 AWG | Tube | 25 mm | 53 mm |
| R 253 AWG | Tube | 25 mm | 70 mm |
| R 544 AWG | Tube | 25 mm | 75 mm |
| R 514 AWG | Tube | 25 mm | 85 mm |
| R 276 AWG | Tube | 25 mm | 91 mm |
| R 507 AWG | Tube | 25 mm | 99 mm |
| R 229 AWG | Tube | 25 mm | 99 mm |
| R 268 AWG | Tube | 25 mm | 120.5 mm |
| R 508 AWG | Tube | 25 mm | 126 mm |
| R 510 AWG | Tube | 25 mm | 130 mm |
| R 331 AWG | Tube | 25 mm | 138 mm |
| R 230 AWG | Tube | 25 mm | 143.5 mm |
| R 502 AWG | Tube | 25 mm | 152 mm |
| R 526 AWG | Tube | 25 mm | 175 mm |
| T-IML-27/144 TE | Tube | 25 mm | 143.5 mm |
| T-IML-27/165 TE | Tube | 25 mm | 165 mm |

Toutes les dimensions données sont à titre indicatif. Pour les dimensions exactes, veuillez demander la fiche technique. Toutes les informations données ici ne dispensent pas le client de prouver l'adéquation à l'usage auquel il est destiné.