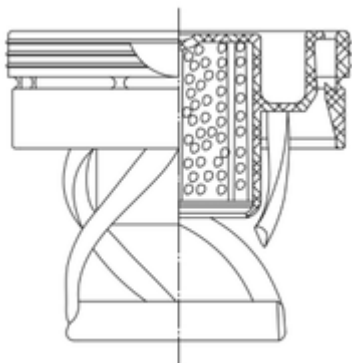


DASG-1

Bouchon de déshydratant avec spirale et fonction d'inviolabilité

Agrément alimentaire et pharmaceutique



Technical features:

Type	Closure
Dimension comprimé	25 mm
Diamètre d'étanchéité	27.8 mm
Quantité de déshydratant	1.8 - 1.9 g
Déshydratant	Silica Gel, molecular sieve, mixture
Espaceur	✓
Fonction d'inviolabilité	✓

Materials and construction:

Matière	PE-LD
Couleurs	vous pouvez voir ici notre gamme de couleurs

Production sites:

Pays d'origine



Toutes les dimensions données sont à titre indicatif. Pour les dimensions exactes, veuillez demander la fiche technique. Toutes les informations données ici ne dispensent pas le client de prouver l'adéquation à l'usage auquel il est destiné.

Produits assortis:

Name	Type	Dimension comprimé	Longueur
R 536 AWG	Tube	25 mm	53 mm
R 253 AWG	Tube	25 mm	70 mm
R 544 AWG	Tube	25 mm	75 mm
R 514 AWG	Tube	25 mm	85 mm
R 276 AWG	Tube	25 mm	91 mm
R 507 AWG	Tube	25 mm	99 mm
R 229 AWG	Tube	25 mm	99 mm
R 268 AWG	Tube	25 mm	120.5 mm
R 508 AWG	Tube	25 mm	126 mm
R 510 AWG	Tube	25 mm	130 mm
R 331 AWG	Tube	25 mm	138 mm
R 230 AWG	Tube	25 mm	143.5 mm
R 502 AWG	Tube	25 mm	152 mm
R 526 AWG	Tube	25 mm	175 mm
T-IML-27/144 TE	Tube	25 mm	143.5 mm
T-IML-27/165 TE	Tube	25 mm	165 mm

Toutes les dimensions données sont à titre indicatif. Pour les dimensions exactes, veuillez demander la fiche technique. Toutes les informations données ici ne dispensent pas le client de prouver l'adéquation à l'usage auquel il est destiné.