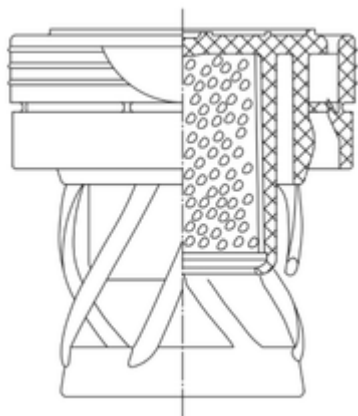


DOSG-8

Bouchon de déshydratant avec spirale et fonction d'inviolabilité

Agrément alimentaire et pharmaceutique



Technical features:

Type	Closure
Diamètre d'étanchéité	18 mm
Quantité de déshydratant	0.7 g
Déshydratant	Silica Gel, molecular sieve, mixture
Espaceur	✓
Fonction d'inviolabilité	✓

Materials and construction:

Matière	PE-LD
Couleur	white; other colors on request

Toutes les dimensions données sont à titre indicatif. Pour les dimensions exactes, veuillez demander la fiche technique. Toutes les informations données ici ne dispensent pas le client de prouver l'adéquation à l'usage auquel il est destiné.